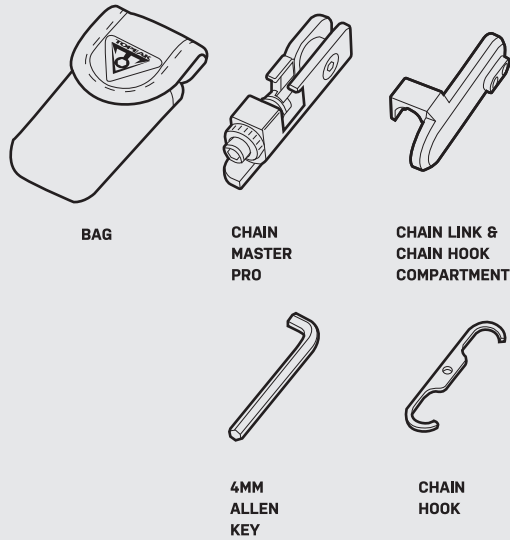




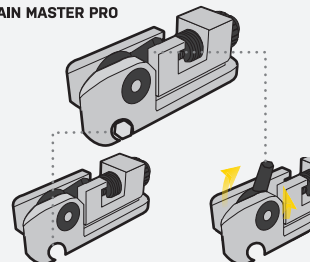
CHAIN MASTER PRO

PREPARE TO RIDE

INCLUDED PARTS ENTHALTENE TEILE / PIÈCES INCLUSES / PARTES INCLUIDAS / PARTI INCLUSE / ZAWARTE CZĘŚCI /
商品内容 / 구성 부품 / 包含配件 / 包含配件



CHAIN MASTER PRO



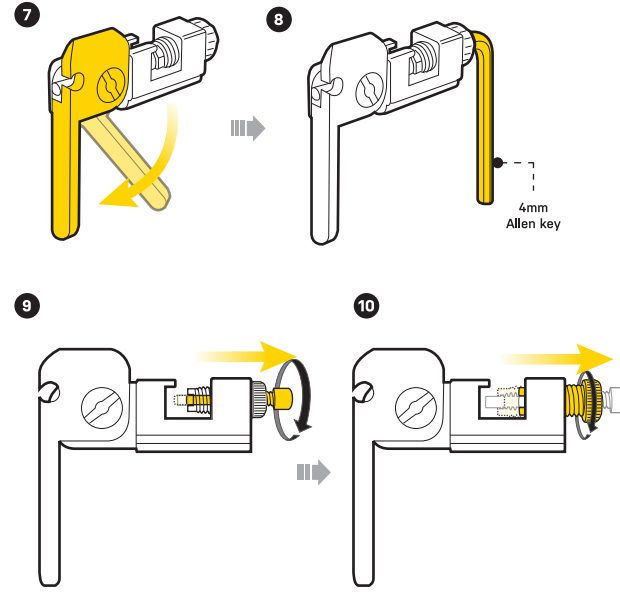
Guide pin breaker

Nietstiftbrecher
Casse-goupille de guidage
Guía para rompedor del pasador
Guida perno rompiscatena
Łamacz sworznia prowadzącego
チェーンピン破断用穴
가이드 핀 브레이커
鏈條頂針破壞器
鏈條頂針破壞器

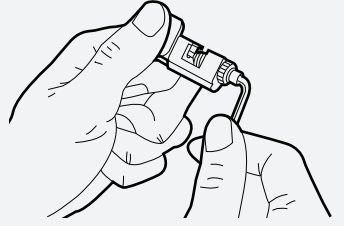
Chain pin limit stop

Nietamboss für Campagnolo®
Butée de l'axe de la chaîne
Tope del pasador de cadena
Limite perno catena
Ogranicznik sworznia łańcucha
チェーンピン用ストッパー
체인핀 제한 장치
鏈條頂針阻擋器
鏈條頂針阻擋器

EN | DE | FR | ES | IT | PL | JP | KR | CH

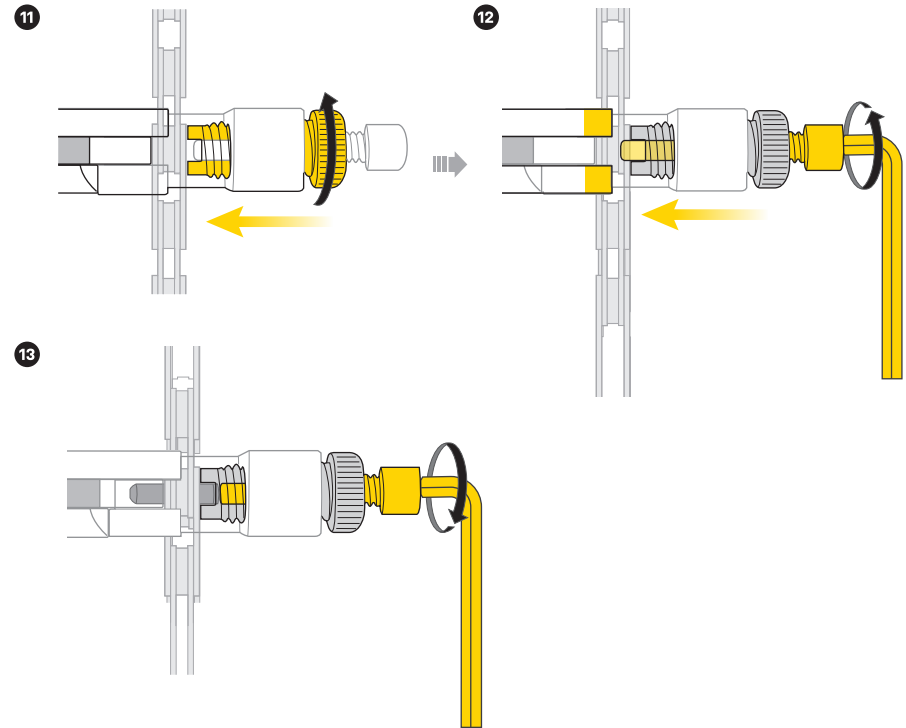
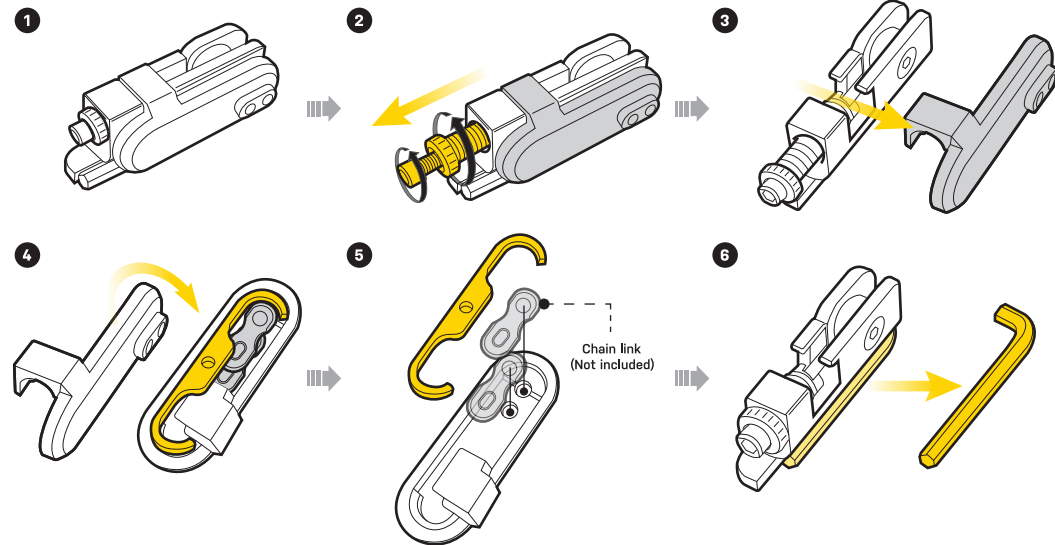


Hold the chain tool body securely as shown than brake the chain
Kettennietzer während des Nietens wie dargestellt halten
Tenir fermement le corps du dérive-chaîne comme indiqué pour briser la chaîne.
Sujete firmemente el cuerpo del tronchacadenas como se muestra para romper la cadena.
Tieni saldamente il corpo dello smagliacatena come mostrato per rompere la catena
Aby rozkuć łańcuch, przytrzymaj mocno korpus narzędzia, tak jak na rysunku
チェーンを切断するときは、図のようにしっかりとチェーンツール本体を持ってください。
툴 본체를 단단히 잡은 상태에서 체인 작업을 진행하십시오.
請握緊打鏈器後再進行打鏈動作
請握緊打鏈器後再進行打鏈動作



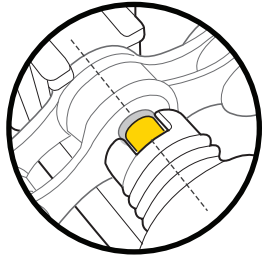
HOW TO USE CHAIN MASTER PRO / VERWENDUNG DES CHAIN MASTER PRO / COMMENT UTILISER LE CHAIN MASTER PRO /

COMO USAR CHAIN MASTER PRO / COME USARE CHAIN MASTER PRO / JAK UŻYWAĆ NARZĘDZIA CHAIN MASTER PRO /
チェーンマスタープロの使用法 / CHAIN MASTER PRO 사용 방법 / 如何使用CHAIN MASTER PRO / 如何使用CHAIN MASTER PRO



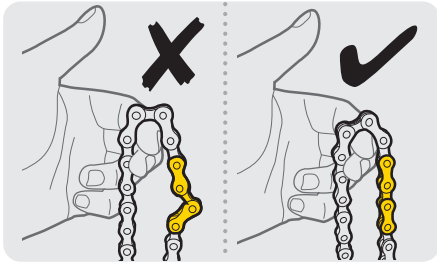


WARNING ACHTUNG / ATTENTION / ADVERTENCIA / ATTENZIONE / OSTRZEŻENIE / 注意 / 경고 / 警告 / 警告



Turn the adjustable knob and use the window for proper pin alignment checking

Nietspindelführung bis zur Kette einschrauben und die korrekte Ausrichtung des Nietpins überprüfen
 Faites tourner le bouton de réglage et aligner correctement l'axe
 Girar el mando ajustable y usar el hueco para verificar la alineación adecuada del pasador
 Girare l'anello di regolazione e utilizzare la finestra per controllare l'allineamento corretto del perno
 Obróć pokrętkę i użyj okienka do sprawdzenia prawidłowego ustawienia pinów
 アジャストノブを回し、チェーン破断用穴/圧入用ピンとチェーンピンの位置を合わせます
 체인핀 브레이커와 핀이 정렬될 수 있게 조정 노브를 잠가 주십시오.
 轉動打鏈調整旋鈕並使用窗口檢查打鏈螺桿是否對齊
 转动打链调整旋鈕并使用窗口检查打链螺桿是否对齐



Check chain rivet to make sure it bends freely after replacement.

Die Kette erneut kontrollieren und sicherstellen, dass sich die Ketten-glieder frei bewegen lassen.
 Inspecter à nouveau le rivet et s'assurer que les maillons de la chaîne soient bien libres après le remplacement.

Observar el pin de la cadena y asegurar que los eslabones se mueven correctamente después de el reemplazo.

Controllare il rivetto della catena e assicuratevi che i perni siano legati liberamente, dopo la rimozione.

Sprawdź ponownie pin łańcucha i upewnij się, że po wymianie ogniwa mogą się swobodnie poruszać.

チェーンピン交換後、チェーンが自由に曲がるか確認します。

체인 핀을 확인한 후 체인 링크가 자유롭게 움직이는지 확인하십시오.

換完鏈條後，請再檢查鏈條插銷，確認鏈條作動順暢可自然垂墜。

换完链条后，请再检查链条插销，确认链条作动顺畅可自然垂坠。

WARRANTY

2-year Warranty: All mechanical components against manufacturer defects only.

Warranty Claim Requirements

To obtain warranty service, you must have your original sales receipt. Items returned without a sales receipt will assume that the warranty begins on the date of manufacture. All warranties will be void if the product is damaged due to user crash, abuse, system alteration, modification, or used in any way not intended as described in this manual.

* The specifications and design are subject to change without notice.

Please contact your Topeak dealer with any questions.

For USA customer service call: 1-800-250-3068 / www.topeak.com

GEWÄHRLEISTUNG

2 Jahre Gewährleistung auf alle verbauten Teile, jedoch nur gegen Hersteller-mängel. Gewährleistungsanspruch

Sie benötigen Ihren Originalkaufbeleg um den Gewährleistungs-Service zu erhalten. Bei Artikel die ohne Kaufbeleg eingesendet werden, wird davon ausgegangen, dass die Gewährleistung mit dem Herstellungsdatum beginnt. Alle Gewährleistungsansprüche werden ungültig, wenn der Artikel auf Grund eines Unfalls beschädigt oder zweckentfremdet wurde, Systemänderungen oder andere Veränderungen vorgenommen wurden oder der Artikel anderweitig verwendet wurde als in diesem Handbuch beschrieben.

* Änderungen in Design und Eigenschaft bedürfen keiner vorherigen Ankündigung. Topeak Produkte sind ausschließlich im Fahrradfachhandel erhältlich. Bitte nehmen Sie Kontakt mit Ihrem nächsten Topeak Händler auf, um offene Fragen zu klären. Für Kunden in Deutschland, Tel.0261-899998-28/ Homepage: www.topeak.com

GARANTIE

Garantie de 2 ans : toutes parties mécaniques contre tout défaut de fabrication.

Reclamation de la garantie Pour bénéficier de notre service de garantie, vous devez être en possession de la facture d'achat originale. Si le produit nous est retourné sans cette facture d'achat, nous considérons la date de fabrication comme début de la garantie. Toute garantie sera considérée comme nulle si le produit a été endommagé suite à une chute, à un abus, une surcharge, à un quelconque changement ou modification ou à une utilisation autre que celle décrite dans ce manuel.

* Les spécifications et l'apparence peuvent être sujettes à certaines modifications. Contactez votre revendeur Topeak si vous avez la moindre question. For USA customer service call : 1-800-250-3068 www.topeak.com

GARANTÍA

Disponen de 2 años de garantía : Todos los componentes mecánicos con algún defecto de fabricación.

Requerimientos para Reclamación de la Garantía

Para obtener la garantía debe disponer del justificante de compra, sin el recibo de compra se considerará como fecha de inicio de la garantía la fecha de fabricación. No se considerarán cubiertos por la garantía los artículos dañados por golpes, abuso o alteraciones del sistema, modificaciones, o utilización de otra manera o para otros usos a los descritos en este manual.

Por favor, contacte con su distribuidor Topeak para cualquier pregunta. garantias@servixtt.com, www.topeak.com

GARANZIA

2 Anni di garanzia : solo per difetti di produzione alle parti meccaniche.

Condizioni di garanzia

Per usufruire della garanzia è necessario essere in possesso dello scontrino originale di acquisto. In caso il prodotto ci venga restituito senza lo scontrino la garanzia decorrerà dalla data di fabbricazione. La garanzia decade qualora il prodotto venga danneggiato da uso improprio, sovraccarico, modifiche o utilizzato in maniera diversa da quella descritta nelle presenti Istruzioni d'uso.

* Le caratteristiche del prodotto possono essere cambiate senza preavviso. I prodotti Topeak sono in vendita nei negozi specializzati per ciclisti. Per ogni richiesta o chiarimento rivolgetevi al rivenditore Topeak più vicino. Sito web: www.topeak.com

GWARANCJA

2 lata gwarancji: Na wady fabryczne wszystkich części mechanicznych.

Warunki korzystania z gwarancji

Aby uzyskać serwis gwarancyjny, należy posiadać oryginalny dowód zakupu. Gdy produkt reklamowany jest bez paragonu zakładamy, że gwarancja rozpoczyna się od daty produkcji. Wszystkie gwarancje są nieważne jeśli produkt został uszkodzony na skutek wypadku, nadużycia, zmiany, modyfikacji lub wykorzystywany w jakikolwiek sposób niezgodny z opisanym w niniejszej instrukcji.

* Specyfikacja i projekt mogą ulec zmianie bez powiadomienia.

W przypadku jakichkolwiek pytań skontaktuj się ze sprzedawcą lub importerem Topeak.

保証期間

2年間保証:製品不良の場合のみ全パーツの保証をいたします。

保証の請求

保証を受けるには、ご購入日の日付のついた領収書が必要です。領収書なしで保証を受ける場合の保証期間は製造年月日から起算させていただきます。お客様の事故などによる外的要因、誤使用、改造、およびこの取扱説明書に従わない本来の用途以外のご使用による故障は保証を受けられません。故障した製品は故障状態を明記して、お買上げの販売店へお持ちください。お送りになる場合の送料はお客様にてご負担をお願いします。*スベックやデザインは予告なく変更されることがあります。

トピーク製品は全国有名自転車店でお買い求めいただけます。

ご購入は、最寄りのトピーク正規販売店へどうぞ。

Website : www.topeak.jp

품질보증

제한적 2년 품질 보증 : 소비자 과실을 제외한 제조과정상 모든 요인에 대하여 2년간 보증합니다.

품질 보증을 위한 필요조건

품질 보증 서비스를 받으실려면, 반드시 원본 구매 영수증을 제시해야 합니다. 구매 영수증이 없는 경우, 모든 제품은 그 제품의 가장 최초의 제조일로부터 3개월 후를 구입일로 인정합니다. 본 제품을 사용 중 외부로부터 손상되었거나 사용자 외 오용, 남용, 임의 개조, 변경 또는 사용설명서에 기술한 내용에 맞지 않게 사용된 경우 품질 보증을 받을 수 없습니다.

*제품의 제원이나 디자인은 사전공지 없이 변경될 수 있습니다.

도픽사의 제품은 전문 대리점에서만 구입 가능합니다.

제품문의 : (주)하이랜드스프츠

TEL.031-8022-7510

홈페이지 : www.hlsc.co.kr, www.topeak.com

产品保固

保固要求

申請保固期限中的服務，須檢具原購買時之發票，若無法提供，則其保固期限將自製造日期開始算起。若因使用者不慎摔壞、使用不當、自行改裝、更改系統或未能按照說明書上的正確操作方式，本產品將不被列入保固範圍。

* 本公司保留產品規格變更之權利。

Topeak產品相關的資訊，

請洽詢Topeak當地授權的經銷商

網址 : www.topeak.com

產品保固

保固要求

申請保固期限中的服務，須檢具原購買時之發票，若無法提供，則其保固期限將自製造日期開始算起。若因使用者不慎摔壞、使用不當、自行改裝、更改系統或未能按照說明書上的正確操作方式，本產品將不被列入保固範圍。

* 本公司保留產品規格變更之權利。

Topeak產品相關的資訊，

請洽詢Topeak當地授權的經銷商

網址 : www.topeak.com